

# Technisches Datenblatt



## Produktmerkmale

**Kombidämpfer elektrisch 5x GN 1/1 Einspritzung Touchdisplay farbig automatisches Waschen rechte Tür**

**Modell**

**SAP -Code**

00012877



- Dampftyp: Spritzen
- Anzahl der GN / en: 5
- GN / EN -Größe im Gerät: GN 1/1
- GN -Gerätetiefe: 65
- Steuertyp: Touchscreen + Knopf
- Bildschirmgröße: 7“
- Feuchtigkeitskontrolle: Ja, indirektes Messen
- Erweiterte Feuchtigkeitsanpassung: Nein
- Delta t -Wärmevorbereitung: Ja
- Multi -Level -Kochen: Programm der Einschübe - Steuerung der Wärmebehandlung für jedes Gericht gesondert
- Türverfassung: abgelüftetes Sicherheits-Doppelglas, zur einfachen Reinigung zerlegbar

<b>SAP -Code</b>	00012877	<b>Dampftyp</b>	Spritzen
<b>Netzbreite [MM]</b>	907	<b>Anzahl der GN / en</b>	5
<b>Nettentiefe [MM]</b>	752	<b>GN / EN -Größe im Gerät</b>	GN 1/1
<b>Nettohöhe [MM]</b>	657	<b>GN -Gerätetiefe</b>	65
<b>Nettogewicht / kg]</b>	75.00	<b>Steuertyp</b>	Touchscreen + Knopf
<b>Power Electric [KW]</b>	6.300	<b>Bildschirmgröße</b>	7“
<b>Wird geladen</b>	400 V / 3N - 50 Hz		

# Technisches Datenblatt



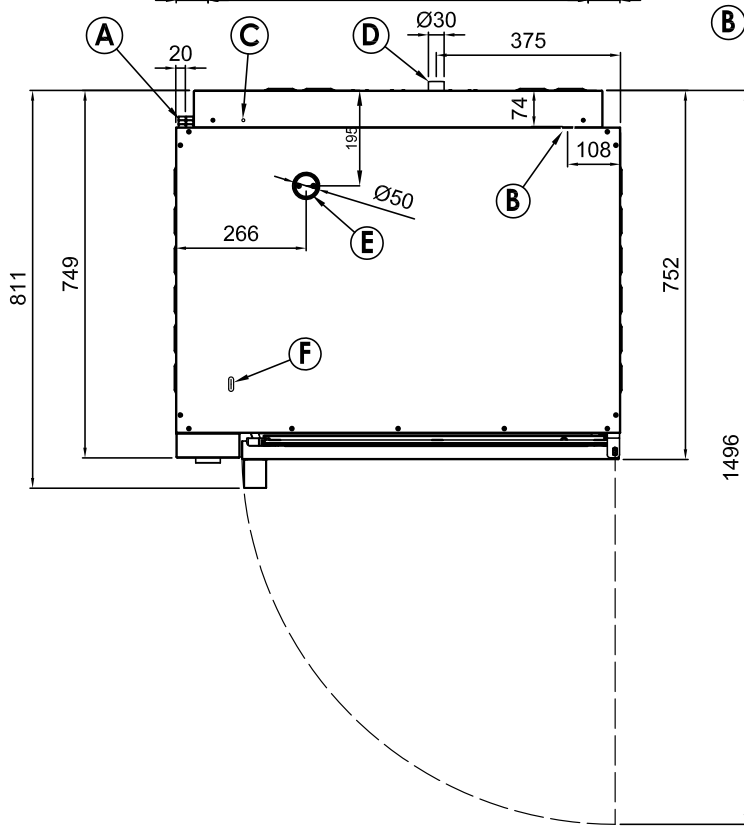
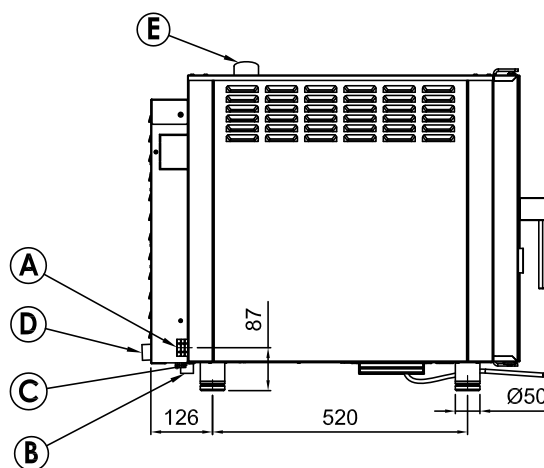
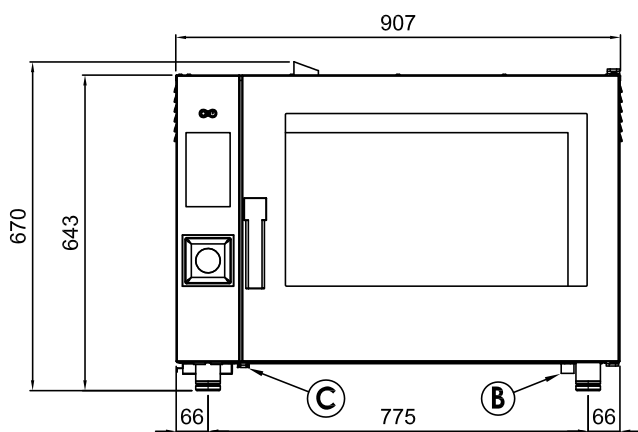
Technische Zeichnung

Kombidämpfer elektrisch 5x GN 1/1 Einspritzung Touchdisplay farbig automatisches Waschen rechte Tür

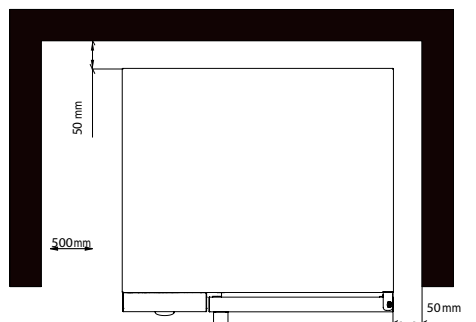
Modell

SAP -Code

00012877



- A Electrical connection
- B Softened water inlet (G3/4)
- C Equipotential bonding
- D Drain (Ø30)
- E Humidity discharge (Ø50)
- F Detergent hose inlet



\* Clearance requirements

## NOTE

\* Drain line must be vented

# Technisches Datenblatt



technische Parameter

Kombidämpfer elektrisch 5x GN 1/1 Einspritzung Touchdisplay farbig automatisches Waschen rechte Tür

Modell

SAP -Code

00012877

**1. SAP -Code:**

00012877

**2. Netzbreite [MM]:**

907

**3. Nettentiefe [MM]:**

752

**4. Nettohöhe [MM]:**

657

**5. Nettogewicht / kg:**

75.00

**6. Bruttobreite [MM]:**

940

**7. Grobtiefe [MM]:**

900

**8. Bruttohöhe [MM]:**

780

**9. Bruttogewicht [kg]:**

85.00

**10. Gerätetyp:**

Elektrisches Gerät

**11. Power Electric [KW]:**

6.300

**12. Wird geladen:**

400 V / 3N - 50 Hz

**13. Material:**

AISI 304

**27. Waschmitteltyp:**

flüssiges Waschmittel + Abspülen mit Wasser

**14. Die Außenfarbe des Geräts:**

Edelstahl

**15. Feuchtigkeitskontrolle:**

Ja, indirektes Messen

**16. Verfügbarkeit stapeln:**

Ja

**17. Steuertyp:**

Touchscreen + Knopf

**18. Weitere Informationen:**

Möglichkeit der umgekehrten Türöffnung - Griff auf der rechten Seite (ist bei der Bestellung anzugeben)

**19. Dampfart:**

Spritzen

**20. Schornstein für die Feuchtigkeitsextraktion:**

Ja

**21. Verzögerter Start:**

Ja

**22. Bildschirmgröße:**

7"

**23. Delta t -Wärmevorbereitung:**

Ja

**24. Einheitliche Veredelung von Mahlzeiten EasyService:**

Ja

**25. Nachtkochen:**

Ja

**26. Waschsystem:**

geöffnet

**41. Räucherfunktion:**

Ja

# Technisches Datenblatt



technische Parameter

Kombidämpfer elektrisch 5x GN 1/1 Einspritzung Touchdisplay farbig automatisches Waschen rechte Tür

Modell

SAP -Code

00012877

## 28. Multi -Level -Kochen:

Programm der Einschübe - Steuerung der Wärmebehandlung für jedes Gericht gesondert

## 29. Erweiterte Feuchtigkeitsanpassung:

Nein

## 30. Langsames Kochen:

ab 50 °C

## 31. Fan Stopp:

Betriebsunterbrechung beim Öffnen der Tür, ungebremst

## 32. Beleuchtungstyp:

LED-Beleuchtung in den Türen, auf einer Seite

## 33. Hohlraummaterial und Form:

AISI 304, mit gerundeten Ecken für das einfache Reinigen

## 34. Reversibler Lüfter:

Ja

## 35. Sustaince Box:

Ja

## 36. Standardausrüstung für das Gerät:

1-Punkt-Sonde

## 37. Heizelementmaterial:

Incoloy

## 38. Sonde:

Ja

## 39. Dusche:

manuell (optional)

## 40. Abstand zwischen den Schichten [mm]:

74

## 42. Innenbeleuchtung:

Ja

## 43. Wärmebehandlung mit niedriger Temperatur:

Ja

## 44. Anzahl der Fans:

1

## 45. Anzahl der Lüftergeschwindigkeiten:

3

## 46. Anzahl der Programme:

1000

## 47. USB-Anschluss:

Ja, für das Speichern der Rezepte und die Aktualisierung der Firmware

## 48. Türverfassung:

abgelüftetes Sicherheits-Doppelglas, zur einfachen Reinigung zerlegbar

## 49. Anzahl der voreingestellten Programme:

100

## 50. Anzahl der Rezeptschritte:

9

## 51. Mindestvorrichtungstemperatur [° C]:

50

## 52. Maximale Gerätetemperatur [° C]:

300

## 53. Geräteheiztyp:

Kombination von Dampf und Heißluft

## 54. Haccp:

Ja

# Technisches Datenblatt

technische Parameter



**Kombidämpfer elektrisch 5x GN 1/1 Einspritzung Touchdisplay farbig automatisches Waschen rechte Tür**

**Modell**

**SAP -Code**

00012877

**55. Anzahl der GN / en:**

5

**57. GN -Gerätetiefe:**

65

**56. GN / EN -Größe im Gerät:**

GN 1/1

**58. Lebensmittelregeneration:**

Ja